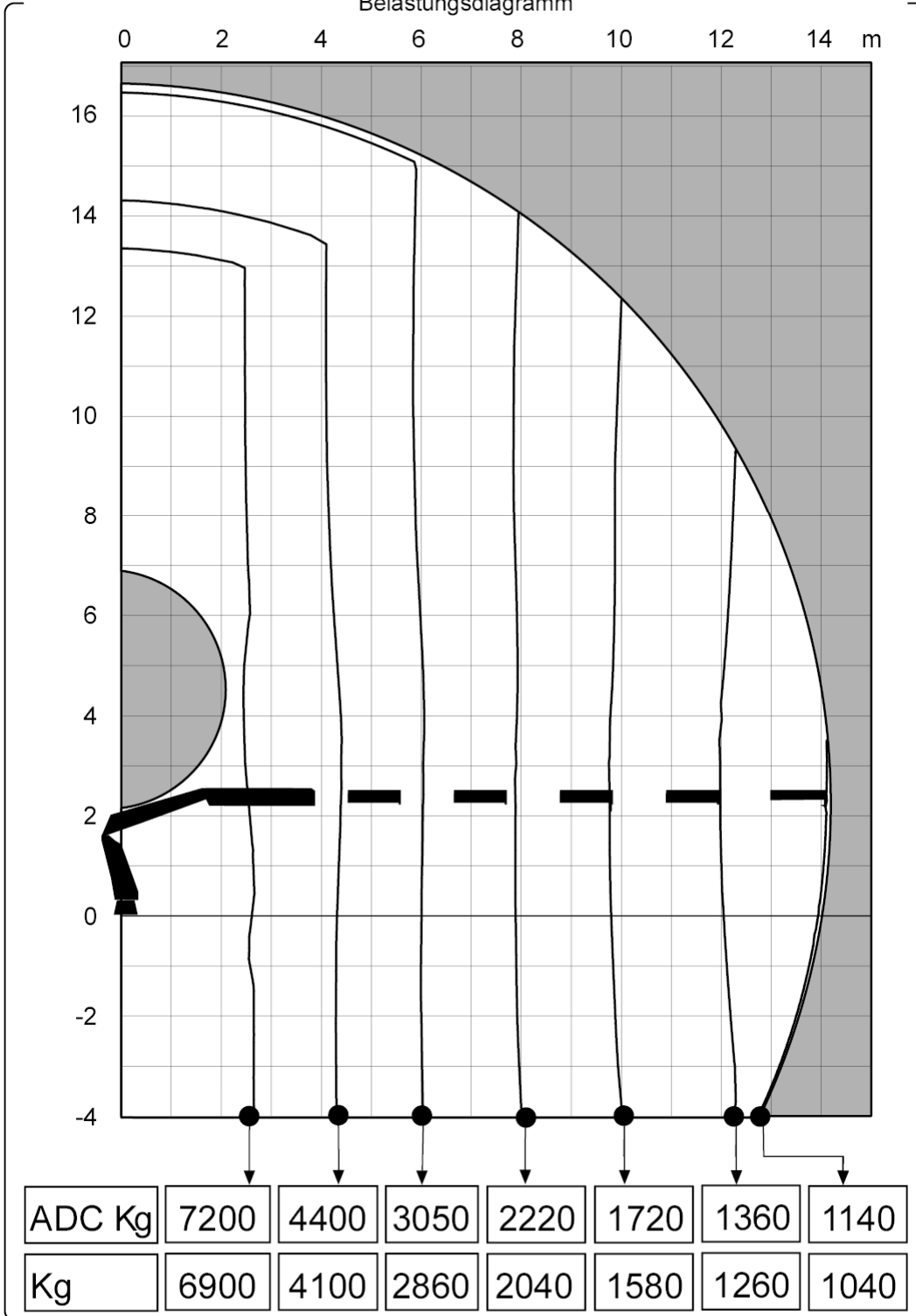
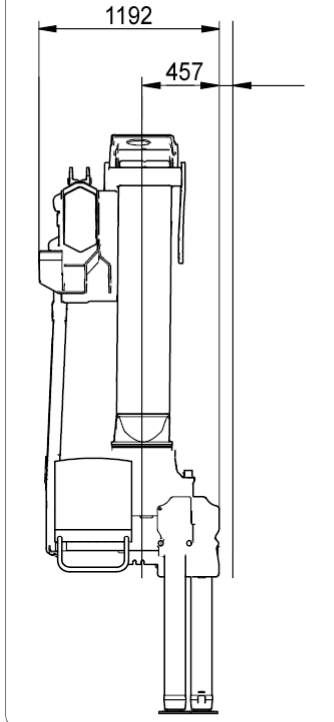


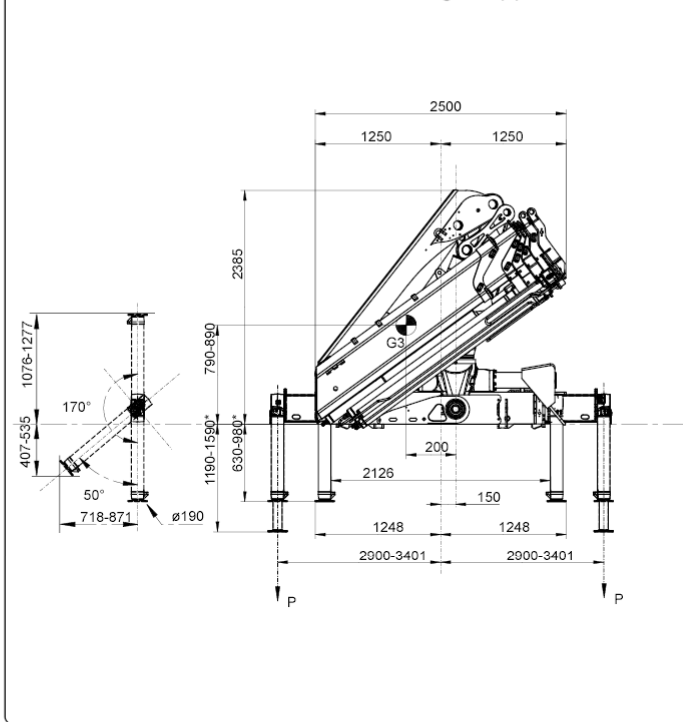
Belastungsdiagramm



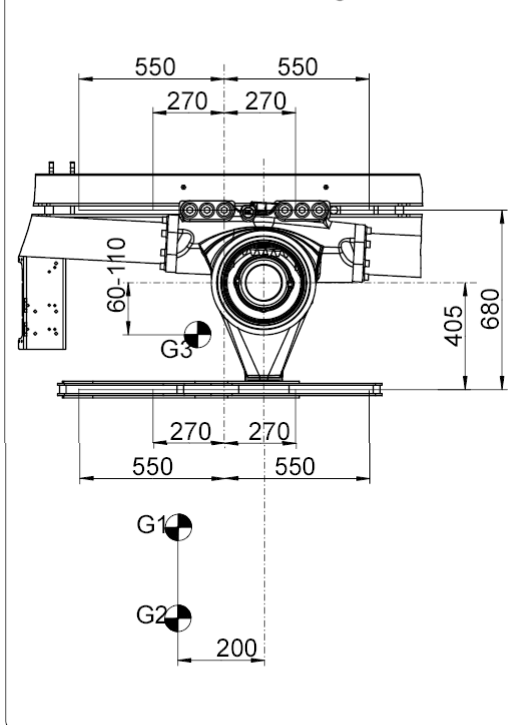
Seitenansicht, zusammen geklappt



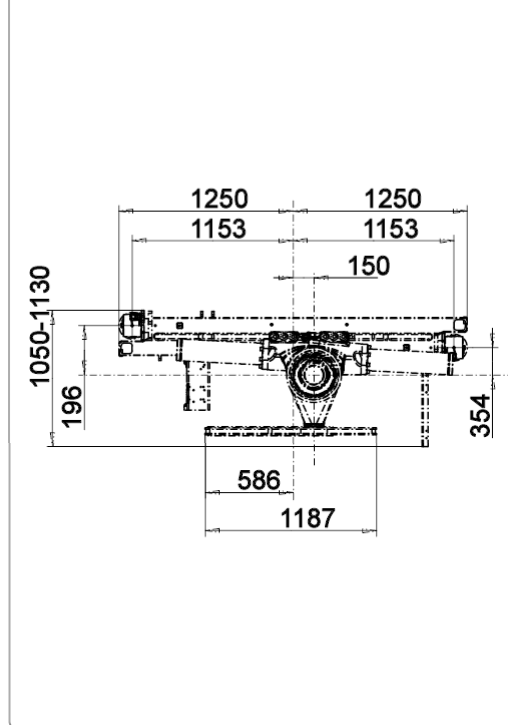
Vorderansicht, zusammen geklappt



Installation des Untergestells



Draufsicht



Version

HIAB 211 E-5 HiPro

M_{dyn}		248 kNm
Kapazitätsklasse	kNm	177
Kapazitätsklasse	tm	18.1
Kapazitätsklasse (ADC)	kNm	190
Kapazitätsklasse (ADC)	tm	19.4
Ausladung - Tragkraft, Standard	m-kg	2.6 - 7.200 4.4 - 4.400 6.0 - 3.050 7.9 - 2.220 9.8 - 1.720 11.9 - 1.360 14.1 - 1.140
Ausladung - Tragkraft, man. Armverlängerung	m-kg	16.4 - 920
Standardausladung, hydraulisch	m	14.2
Ausladung hydr. Teleskopausschieber	m	9.8 m
Ausladung man. Armverlängerung	m	16.5
Hubhöhe über Kransockel, hydr./man.	m	16.6 / 18.9
Empf. Ölflrderstrom	l/min	90 - 120
Kraftbedarf bei empf. Ölförderstrom V80	kW	-
Kraftbedarf bei empf. Ölförderstrom V91	kW	-
Arbeitsdruck des Kranes	Mpa	33.5
Tankinhalt	l	0 - 200
Tankgrösse	l	0 - 235
Schwenkbereich	Ø	190 - 410
Max. Schrägstellung bei max. Hubkraft	°	5
Bruttoschwenkmoment	kNm	28.3
Schwenkgeschwindigkeit 80	°/s	18
Schwenkgeschwindigkeit	°/s	18
Hubgeschwindigkeit bei std. Ausladung hydr.	m/s	2.0
Höhe in Transportstellung	mm	2.385
Breite in Transportstellung	mm	2.500
Einbauplatzbedarf. Rotation nicht eingeschlossen	mm	1.192
Einbauplatzbedarf inkl. Rohr und Schlauchsatz	mm	1.192
Gewicht		
Kran in Standardausführung ohne Seitenstützen	kg	2.770
Hochsitz	kg	0
Brieden	kg	56 - 63
Seitenstützen - Ausrüstung	kg	334 - 414

Datenblatt

HIAB 211 E-5 HiPro